

使用说明书

OPERATION MANUAL

MODEL TH2685C/86C/87C/88C

电解电容器漏电流测试仪

Leakage Current Meter

 常州市同惠电子有限公司

Changzhou Tonghui Electronic Co. , Ltd.

地址: 江苏省常州市新北区天山路3号

电话: (0519) 5132222, 5113342

传真: (0519) 5109972

邮箱: Sales@tonghui.com.cn

网址: [http:// www.tonghui.com.cn](http://www.tonghui.com.cn)

目 录

一 概述.....	(2)
二 主要技术参数.....	(2)
三 面板功能说明.....	(3)
四 工作原理.....	(5)
五 电路的说明.....	(6)
六 仪器的核准与检验.....	(9)
七 维修	(10)
八 操作步骤.....	(10)
九 注意事项.....	(13)
十 成套与保修	(13)

TH2685C / TH2686C / TH2687C / TH2688C型 电解电容漏电流测试仪使用说明书

一、概述

TH2685C/TH2686C/TH2687C/TH2688C型电解电容漏电流测试仪是一种对电解电容器漏电流性能进行检测的专用仪器,在本公司同类仪器的基础上改进而成,其原理先进、测试电压范围宽、充电电流大、测试速度快,具备超限/合格判别及超限报警.本仪器性能可靠、操作简便,适用于电解电容器厂家生产线上快速、大批量测试,及电解电容器使用单位的进货检测.

本仪器符合电子工业部标准GB6587.1<<电子测量仪器环境试验总纲>>中第II组要求.额定使用条件:

- A、环境温度: 0~40℃;
- B、相对湿度: 20~80%RH;
- C、大气压强: 86~106KPa;
- D、仪器在使用中允许受到一般的振动和冲击.

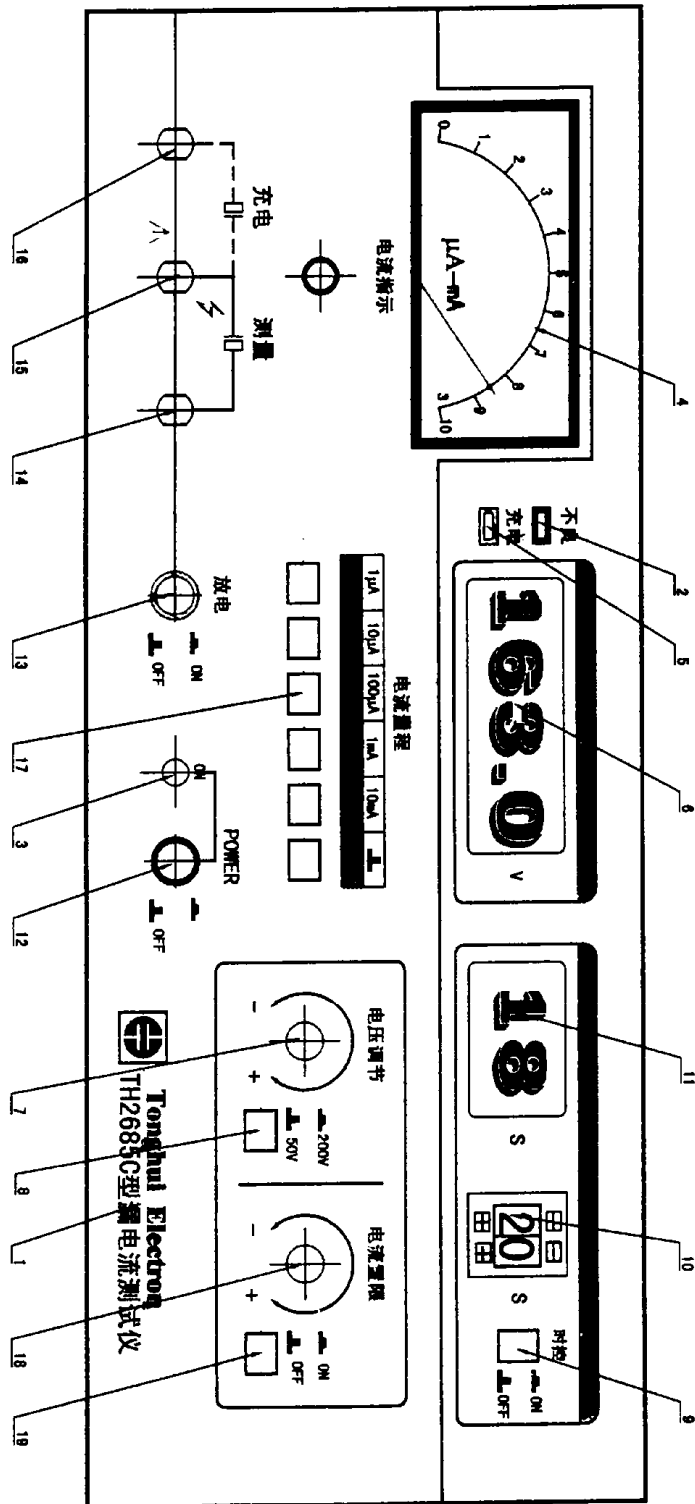
二、主要技术参数:

- 1、测量电压: 基本精度: $\pm 2\% \pm 1$ 个字,连续可调
 - TH2685C: 0 ~ 50V
50 ~ 200V 残余电压小于0.5V
 - TH2686C: 0 ~ 200V
200 ~ 500V 残余电压小于2.0V
 - TH2687C: 0 ~ 200V
200 ~ 650V 残余电压小于4.0V
 - TH2688C: 0 ~ 25V
25 ~ 75V 残余电压小于0.5V
- 2、漏电流测试范围: 0~30mA,共分10档,基本误差: $\pm 2\%$ 满量程
 - 第一档: 0~1 μ A
 - 第二档: 1~3 μ A
 - 第三档: 2~10 μ A
 - 第四档: 10~30 μ A
 - 第五档: 20~100 μ A
 - 第六档: 100~300 μ A
 - 第七档: 0.2~1mA
 - 第八档: 1~3mA
 - 第九档: 2~10mA
 - 第十档: 10~30mA
- 3、最大充电电流: TH2685C/TH2686C/TH2687C: 200mA $\pm 20\%$
TH2688C: 400mA $\pm 20\%$
- 4、充电时间: 0~99秒 任意调节
基本误差: $\pm 2\% * \text{充电时间} - 0.5$ 秒
- 5、漏电流预置: 由面板电位器任意设置
基本误差: $\pm 2\% * \text{满量程}$
- 6、充电/测量可自动转换

- 7、仪器设有放电开关
- 8、电源电压: 220V \pm 5%; 频率: 50Hz \pm 5%
功耗: < 30W
- 9、体积: 340mm \times 350mm \times 135mm
重量: 约5Kg

三、面板功能说明

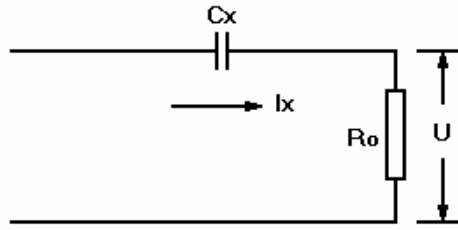
- 1、商标与型号.
- 2、超限指示灯: 灯亮表示不合格
- 3、电源指示灯: 灯亮表示开机, 电源接通.
- 4、漏电流指示表头: 表面刻度分1~3/1~10两种
测量时所指示的值即为电容器漏电流值
- 5、充电指示灯: 灯亮表示充电
- 6、电压显示表头: 显示值即为测试电压值.
TH2685C: 0~50V/0~200V
TH2686C: 0~200V/0~500V
TH2687C: 0~200V/0~650V
TH2688C: 0~25V/0~75V
- 7、电压调节旋钮: 调节测试电压值
- 8、电压量程开关: 选择所需电压量程
TH2685C: 50V/200V二档
TH2686C: 200V/500V二档
TH2687C: 200V/650V二档
TH2688C: 25V/75V二档
- 9、时间选择开关: 当在OFF状态时, 关掉时间计数器
当在ON状态时, 打开时间计数器
- 10、时间拨盘: 由二位8421码拨盘开关组成, 用以确定被测电容器的充电时间
- 11、时间显示器: 由二位数数码管组成, 用以显示被测电容的充电时间, 显示方式为时间倒计数
- 12、电源开关
- 13、放电开关: 按下该开关即对被测电容进行放电
- 14、测试端: 此端接被测电容器之正极
- 15、电压输入端: 此端输出负高压, 在测试时接被测电容器之负极
- 16、接地柱: 接地线端, 用于外接被测电容器之屏蔽地线, 在大批量电容器充电过程中, 此端接电容器之正极
- 17、漏电流选择开关: 共分10档:
当最右键处于OFF位置时, 左边五个键选择量程为: 1 μ A/10 μ A/100 μ A/1mA/10mA
五档
当最右键处于ON位置时, 左边五个键选择量程为: 3 μ A/30 μ A/300 μ A/3mA/30mA
五档
- 18、置限调节旋钮: 状态选择开关选择至置限位置, 电流表面所指示的值即为置限, 调节该旋钮即可至所需设置值.
- 19、状态选择开关: 可选择测量/置限二个状态, 测量时此开关应在测量位置, 即在置限OFF位置。



四、工作原理

本仪器对电解电容器漏电流测量原理图 1 所示:

图 1



图中: C_x -- 被测电容器
 R_0 -- 标准电阻
 I_x -- 电容器的漏电流
 U -- 电容器漏电流在 R_0 上的电压降

测得 R_0 上的电压值 U 并将其改为电流刻度, 即可直读漏电流 I_x 值, 此即所谓压降测量法.

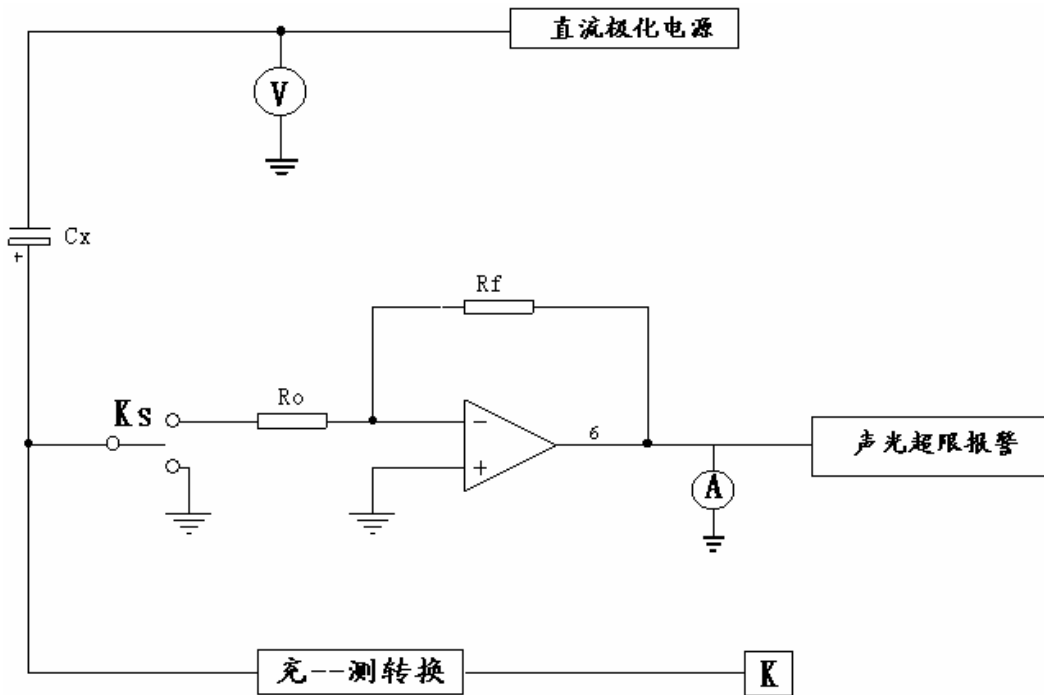


图 2

图2是仪器的方框图。图中的 J_x 这样工作的：当经过充分放电的被测电容 C_x 连接极化电源进行充电的瞬间所产生的充电脉冲，触发充-测转接电路翻转，使继电器 J_k 线包 K 流过电流， K_s 吸合， C_x 的正端通过 K_s 接点与地连通，使 C_x 的充电电流不经过 R_0 ， C_x 获得较大电流快速充电，从而提高了测试速度，当选定的充电时间结束时，充-测转接电路复原， K_s 释放，仪器进入测试状态。 C_x 的漏电流在 R_0 上产生的电压降经过测量放大器放大后，在漏电流表上读出，测量放大器的输出同时接声、光报警部分的比较器，与预置的门限进行比较。当这个输出高于预置时，声光同时报警。

五、电路的说明 (TH2686C)

1、测量放大器：见图3，由 N_2 、 V_{40} 、 R_0 、 R_f 组成100倍反相比例放大器。由于有较深的负反馈，漏电流表的读数有良好的线性和很小的零飘，所以仪器面板不设置调零。用户可在定期计量或检修时进行检查，必要时调整仪器内的电位器 W_3 、 W_1 予以满足。

本电路中： V_{13} 、 V_{14} 、 V_{15} 、 V_{16} 起电路保护作用，用以保护 C_x 短路时，高电压对 N_2 的冲击， V_{30} 为电流放大驱动，使仪器能输出大于30mA的电流。 W_3 调节运算放大器 N_2 的零点漂移。

当电流表满度时，在 R_0 上的电压降为30mV，所以即使用4V进行测量时加在 C_x 上的极化电压值也只会引起小于1%的误差。

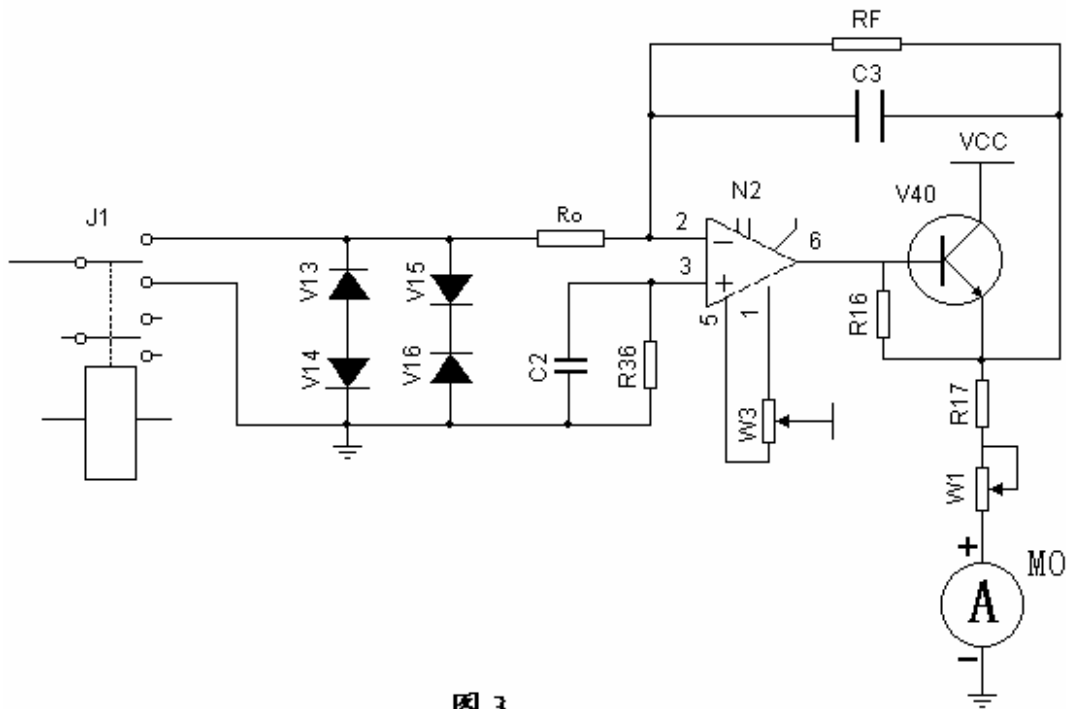


图3

充一测转接电路：由继电器 J1, 倒相器 V32, 延时器 N5及开关管 V30组成,

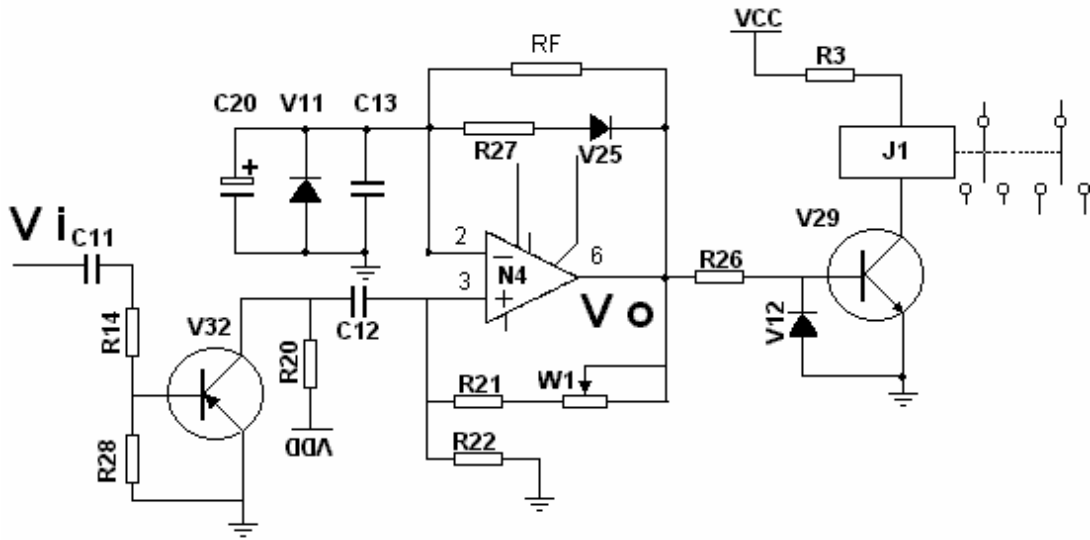


图 4

当 C_x 充电的瞬间, 产生一个负脉冲经 V32 倒相放大后触发延时器 N4 翻转, 输出正电后使开关管 V29 导通, 电流经过 J1, 继电器吸合, C_x 进行较大电流快速充电, 延时器的延时时间即充电时间, 决定于反馈电阻 R_f 与 C_{20} 的乘积, 由 K3 选择其中的电阻接入电路, 获得不同的充电时间, 当充电时间结束, N4 复原, 输出负电压, V29 断开, J1 复原, 将 C_x 的漏电流接入测量。

图 4 是延时器的原理图, 当无输入时, 只有 V_0 为负时才是稳态, 这是因为此时 V11 导通, 其正向压降小于由 R_{21} , R_{22} , W_1 组成的反馈回路加在同相输入端的电压. 当 V_i 有一个足够大的正向脉冲输入到同相输入端时, N4 翻转, V11 不导通, V_0 通过电阻 R_f 对 C_{20} 充电, 当 C_{20} 上的电位达到 $R_{22} \cdot V_{om} / (R_{21} + W_1 + R_{22})$ 时, N4 即回复到原来的稳态, 延时即告结束. 延时时间 T 是

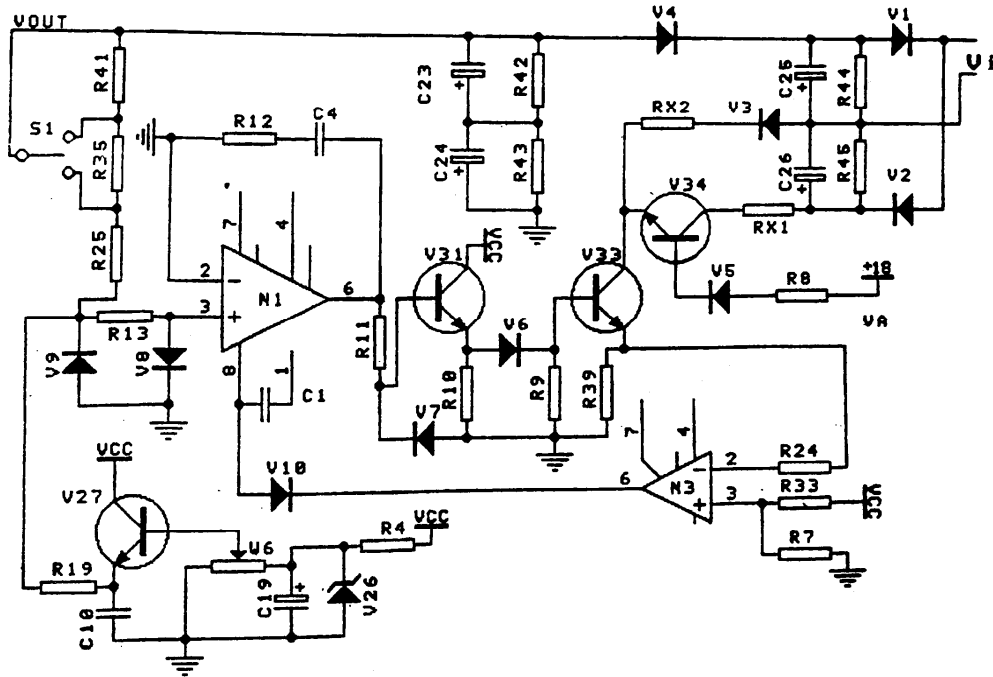
$$T = R_f \cdot C_{20} \cdot \ln \left(1 + \frac{R_{22}}{R_{21} + W_1} \right) \cdot \left(1 + \frac{V_{11}}{V_{om}} \right)$$

式中 $V_{11}/V_{om} \ll 1$ 设 $R_{22}/(R_{21} + W_1) = 1.7$

则 $T \approx R_f \cdot C_{20}$

由于 V11, C_{20} , N4 所引起的误差, 可以调整 W_1 得到补偿, R_{27} , V25 提供了时间常数很小的一个回复通路, 以保证延时器能连续工作, C_{13} 的作用是使仪器在非测试状态时, 由于各种原因做成误触发的延时比正常小 1000 倍, 这样保证延时器不受误触发的干扰

3、直流稳压极化电源: 见图 5



由V1, V2, C25, C26组成全波倍压整流电路, 整流电压最高为 $1.414 \times V_i$ 的两倍, N1是稳压放大器, 基准电压取自稳定的 V26 稳压值, 其值为 +6 v, 经R19加到R25, R35, R41上, 控制调整管V33, V34实现稳压。

调整管V33, V34是分别控制输出电压的前后段, V34的基极接+18V, 调节W6使输出电压从0V上升时, V33的集电极电压从 $1.414 \times V_i$ 下降, V34发射结反偏, V34不导通, 此时是由V1, C25组成的半波整流电路经V3供电。当输出电压继续上升, V33的集电极电压继续下降, 一直降至18V减去两个结压降时V34导通, V3截止, 由全波倍压整流电路供电, N1通过控制V33来控制V34的导通, 这样就实现调节W6可以使输出电压从0v至500v连续可调。

最大充电电流的控制: N3的3脚电压为1V, 当负载电流小于200mA时, N3的2脚电压小于1V, N3的6脚输出为高电平, V10截止, N1不受N3控制, 当负载电流达到200mA时, N3的2脚电压大于1V, N3的6脚输出为低电平, V10导通, N1受N3控制, 使得N1的电压输出跟随8脚电压的变化而变化, 从而控制负载的最大充电电流为200mA, 最大充电电流由R33、R7、及R39决定, $I_{max} = R7 / ((R7 + R33) * R39) * V_{cc}$

六、仪器的核准与检验

1、直流极化电压的检验和校准:

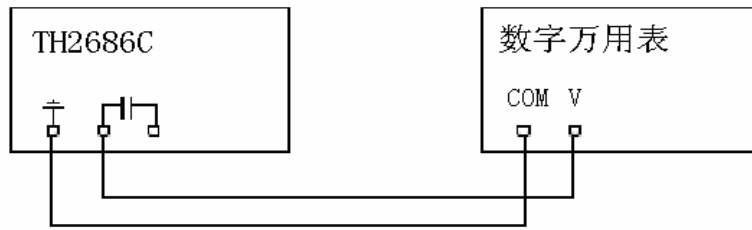


图6

接线图如图6所示，TH2686C面板位置于测量位置，先校准200V档（TH2685C校正50V档），考虑到电压表的线性度，建议校准160V电压点（TH2685C校正40V），其误差应在满度值 $\pm 2\%$ 以内，如不满足调节电位器W2予以满足，200V校准完毕校准500V档（TH2685C校正200V档），同样建议校准400V电压点（TH2685C校正160V电压点），其误差应在满度值 $\pm 2\%$ 以内，如不满足调节电位器W4予以满足。

2、最大充电电流的校准与检验

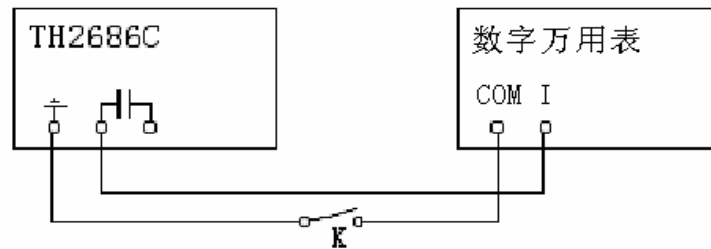


图7

接线图如图7所示，TH2685C/TH2686C/TH2687C面板位置于测量状态，电压档量程放于200V量程位置，使电压输至160V左右，然后将图7中的开关K接通，电流表应指示 $200\pm 40\text{mA}$ ，否则可检查 R_{40} 、 R_{49} ，注意：此项检查时间不要太长，一般K接通时间不要超过10秒，检验结束后应立即将开关K置断的位置。

3、漏电流的校准与检验

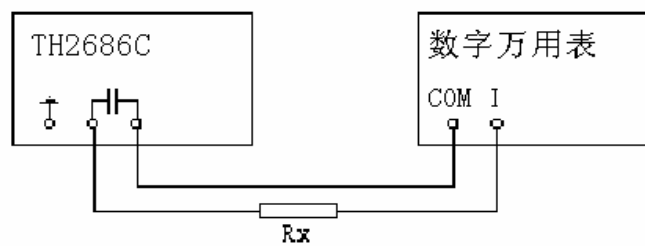


图8

接线图如图8所示，TH2685C/TH2686C/TH2687C面板位置于测量位置，电压量程档放

于200V档位置, 选取不同的电阻 R_x 值, 使仪器指示值与四位半数字万用表显示值的误差应在满刻度 $\pm 2\%$ 范围内, 建议选取 R_x 值为100K, 调节电压电位器使其在1mA档上满足测量要求, 如不满足要求, 可调节电位器W1予以满足。检验方法如下:

- (1) $1\mu\text{A}$ 档, 选取电阻 R_x 为 $100\text{M}\Omega$, 检验 $1\mu\text{A}$
- (2) $3\mu\text{A}$, $10\mu\text{A}$ 档, 选取电阻 R_x 为 $10\text{M}\Omega$, 检验 $3\mu\text{A}$, $10\mu\text{A}$
- (3) $30\mu\text{A}$, $100\mu\text{A}$ 档, 选取电阻 R_x 为 $1\text{M}\Omega$, 检验 $30\mu\text{A}$, $100\mu\text{A}$
- (4) 0.3mA , 1mA 档, 选取电阻 R_x 为 $100\text{K}\Omega$, 检验 0.3mA , 1mA
- (5) 3mA , 10mA 档, 选取电阻 R_x 为 $2\text{W}10\text{K}\Omega$, 检验 3mA , 10mA
- (6) 30mA 档, 选取电阻 R_x 为 $5\text{W}5\text{K}\Omega$, 检验 30mA

检验应满足指标所提出的要求

七、维修

1、安全注意事项

- a、对仪器通电检查和校准时, 注意调整管BUS13A (BU508A) 的外壳是带电的, 高压大电容两极上也是带电的应注意以防触电。
- b、仪器切断电源后, 高压大电容上的高电压需几分钟放完。
- c、对仪器进行更换元件时, 注意将电源插头拔下, 以防止触及电源开关而触电。

2、可能发生的故障及简单维修

- a、电源开关接通, 面板指示灯都不亮或仪器开机后不工作。
电源插头接触不良, 保险丝熔断。
- b、在放电状态, 电压显示为0, 无极化电源输出, 电压调节不起作用, 或电压调节旋至最大, 仍达不到所规定之测试电压:
大功率电阻烧坏, 检查并更换; 也可能是调整管BUS13A (BU508A)、三极管3DG130损坏及周围的电阻, 二极管烧坏, 检查并更换。
- c、电压调节不起作用或电压调节向左旋至最小, 电压指示超出规定值:
调整管BUS13A (BU508A) 击穿, 检查并更换。
- d、电流显示不正常, 电压显示正常:
集成电路CA3140E (LF356) 可能损坏, 检查并更换。

八、操作说明

使用本仪器之前建议用户阅读一下本技术说明书, 了解熟悉本仪器的使用方法和工作原理。

仪器在接通电源之前, 应将电压调节旋钮向左旋至最小, 工作选择按钮置于放电位置, 否则电压输出接线柱与外壳间有极化电压输出, 会使连接测试夹具时触电。

在使用仪器过程中, 转换电压量程开关时, 注意要将电压调节旋钮向左旋至最小, 以免电压表受冲击而损坏。

1、面板上各器件之功能说明

- (1) 右下角的电源开关按至ON位置即接通电源, 此时相邻的绿色指示灯即有亮的指示。
- (2) 中间的电压调节旋钮是控制施加在被测电容器上的直流极化电压数值的, 可以从电压表显示器上显示出来, 其范围由其左边的电压量程开关决定。
其中TH2685C量程为 $0\sim 50\text{V}/0\sim 200\text{V}$, TH2686C量程为 $0\sim 200\text{V}/0\sim 500\text{V}$, TH2687C量程为 $0\sim 200\text{V}/0\sim 650\text{V}$, TH2688C量程为 $0\sim 25\text{V}/0\sim 75\text{V}$ 。
- (3) 右上的时控开关及时间拨盘是控制仪器内线路从充电自动转换至测试状

态的延时时间，当时控开关处于OFF时，其时间拨盘不起作用，时间显示器无显示，此时测量即为手控测试。当时控开关处于ON时，充电时间的计算是从被测电容器接上仪器进行充电的瞬间就自动算起的，面板右上的充电指示灯（黄色）是指示充电时间的。时间显示窗口显示被测电容器充电时间的倒记数时间值，当时间窗口倒记数显示为0时，充电指示灯熄灭，仪器进入测试状态。

- (4) 右侧中间的置限开关及置限电位器是由于被测电容器漏电流分选而设置的，在正常测试时，置限开关处于OFF位置，当置限开关处于ON时，仪器则处于门限预置状态，此时仪器夹具上不应有任何被测元件，电流表指示出其预置电流值，结合电流量程开关，调节预置电流旋钮，将电流表的指针调到需要的预置数值上，以后在测试过程中，遇有漏电流超过这个门限值的，仪器的蜂鸣器立即鸣响，左边的不良指示灯即亮，以示超差。在置限过程中，不良指示灯亮及蜂鸣器报警是正常现象。这是由内部电路决定的，不影响以后的正常测试。在置限开关从ON至OFF仪器自动转入充电状态，这也是正常的，同样是由于仪器内部电路决定的，不影响以后的正常测试，此时只要将时控开关关掉再打开即可。
- (5) 面板下方设有一放电开关，当此开关处于ON位置时，仅对测试夹具进行放电，此时电路接入的是一固定的放电电阻。在放电位置时，不能进行预置门限。该按钮仅起到方便操作，提高效率的作用，而不能把其当作充电开关。在批量测试过程中，为节省时间，建议用户考虑在机外放电。
- (6) 后面板设有一蜂鸣器开关，如不需要蜂鸣器时，可用此开关将其关掉。
- (7) 面板下方有三个接线柱，在正常测试时，使用右边两个接线柱，其中最右边的接线柱接被测电容之正极，中间接线柱接被测电容器之负极。当需要进行预充电时，使用左边两个接线柱，其中最左边的接线柱（接地端）接被测电容器的正极，中间的接线柱接被测电容器的负极，当使用三线测量时，则可以先用这两个接线柱对批量电容进行预充电，然后再用右边两个接线柱分别对已进行预充电的电容器进行测试，这种方法可以大大提高其测试效率。

2、测量准备

- (1) 极化电压数值的选定：按被测电容器额定直流工作电压（或按部、企标执行），调整电压量程档及电压调节电位器。
- (2) 漏电流门限的选定：按被测电容器的工艺要求（或按部、企标执行）选定，并将电流量程置于相应档。
- (3) 充电时间选定：这是与被测电容器的容量及其质量特性有关的问题，还与成批测试中总的速度要求有关，应由技术部门从生产实践中去决定。一般是使良品在测试中无报警讯号为最佳，或有短暂超限，但电流很快就低于门限值，操作工人也易判断，而不致误判。
- (4) 当测量小于 $10\mu\text{A}$ 的漏电流时，接线柱与测试夹具的连线尽可能短，要用屏蔽线，屏蔽层与仪器外壳接好，这是为了防止连接线引入干扰信号而使门限灵敏度降低，甚至形成漏电流误差，必要时还要将测试夹具加以屏蔽。

3、进行测量

将电源开关按至ON位置，接通仪器电源，预热15分钟，然后进行测量

(1) 快速测试

先将仪器按上述测量准备调整各有关机构，置限开关置OFF位置、充电时控按至ON位置、选择至合适的充电时间、在面板下面右边两接线柱

接上本公司提供的测试夹具，**注意正负极性**，放电开关至OFF位置。将被测电容器往夹具上插牢，即见充电指示灯亮，时间显示器开始倒数，当此计数为0时，充电指示灯熄灭，电流表即指示漏电流值，拔去被测件，可继续第二个电容器的测量，同样只要往夹具上插就行，遇有超差的，蜂鸣器就会报警，超限灯同时会亮。

(2) 三线测试

将置限开关置于OFF位置，时控开关置于OFF位置，关掉时间计数器，这时面板下面三个接线柱左边两个接线柱间有极化电压供电容器进行预充电用，右边两个接线柱供电容器测试用，通过仪器外的专用测试夹具上的开关依次对经过预充电的电容器进行测试。

(3) 高电阻的测量

将置限开关置于OFF位置，时控开关置于OFF位置，关掉时间计数器，选定测试电压。将被测件接在仪器的右边两接线柱上，放电开关按至OFF位置，电流表即有读数，根据选定电压值和电流表的读数，换算成电阻值。例如：选定电压为100V，测得电流值为1 μ A，则

$$R_x = 100V / 1\mu A = 100M\Omega$$

4、举例说明

假设某一厂家需要分选一批电解电容，其规格为：CD-100V-47 μ F

- (1) 将电源开关按至ON位置，接通电源，电源指示灯亮，预热5分钟后进行测试。
- (2) 将放电开关按至OFF，将仪器电压量程档置于200V档，调节电压旋钮，使电压显示窗口显示电压至100.0V，接上本公司提供的测试电缆和测试夹具，注意正负极性，其极性为左负右正，将放电开关复位至OFF。
- (3) 设置合适的充电时间。将时控开关置于ON位置，打开时间计数器，根据本工厂的批量测试要求及工人每天的工作量确定充电时间，假定充电时间为2秒，将时间拨盘拨至02位置，此时时间显示窗口应显示02数值。
- (4) 设置合适的电流量程及电流门限值。注：此时不良指示灯可能亮，蜂鸣器可能响，这都是正常的，不影响以后的测试。将置限开关按至ON，按国家规定，漏电流范围为： $I < kCU$ ，k一般选定为0.01至0.03之间。考虑到本次测试充电时间为2秒，所以本次测试选定k值为0.03，所以电流门限值为： $I = 0.03 * 47(\mu F) * 100V = 141\mu A$ ，因此电流量程档应选为300 μA 档（按下最右边的键，同时按下电流量程选择档的中间第三个键），调节置限电位器，使电流指针指示为141 μA （此时电流表读数应为下面的刻度），然后将置限开关置于OFF位置。注意：在置限时，测试夹具上不应有任何被测元件。
- (5) 将被测电容器往测试夹具上插牢，仪器即自动进行充电，同时充电指示灯亮，时间显示器从02开始倒数，当计数到00时，充电指示灯熄灭，电流表即开始指示漏电流值。测试合格则拔去被测电容器，继续第二个电容器的测试，如遇到有超差的电容，蜂鸣器会报警，不良指示灯会亮，如果电流很快降至合格，则此电容器也可判定为合格，如电流超差，而且下降缓慢，则可判定为不合格，予以处理。

九、注意事项

- 1、在对仪器进行操作前，应首先仔细阅读本说明书，或在对本仪器熟悉的人员指导下进行操作，以免产生不必要的疑问。
- 2、仪器应在技术指标规定的环境中工作，仪器特别是联接测试件的测试导线应远离强电磁场，以免对测量产生干扰。
- 3、应选择合适的电压量程档。
- 4、在测量过程中不允许调节测量电压。
- 5、被测电容器的正负极一定要正确联接。

十、成套与保修

1、成套

仪器出厂时应具备以下几项内容：

- | | |
|--|----|
| a、TH2685C/TH2686C/TH2687C/TH2688C型电解电容漏电流测试仪 | 1台 |
| b、使用说明书 | 1份 |
| c、产品合格证 | 1张 |
| d、保修单 | 1张 |
| e、装箱单 | 1张 |
| f、三线电源线 | 1根 |
| g、测试电缆，测试夹具 | 1套 |

用户收到仪器后，开箱检查应核对以上内容，若发生遗缺，应立即与本公司或经营部门联系。

2、保修

保修期：使用单位从本公司购买仪器，自公司发运日期起计算，自经营部购买仪器，自经营部门发运日期计算，保修期为二年，保修应出具该仪器的保修卡。

保修期内，由于使用者操作不当而损坏仪器，维修费由用户承担。

常州市同惠电子有限公司
二〇〇三年一月